

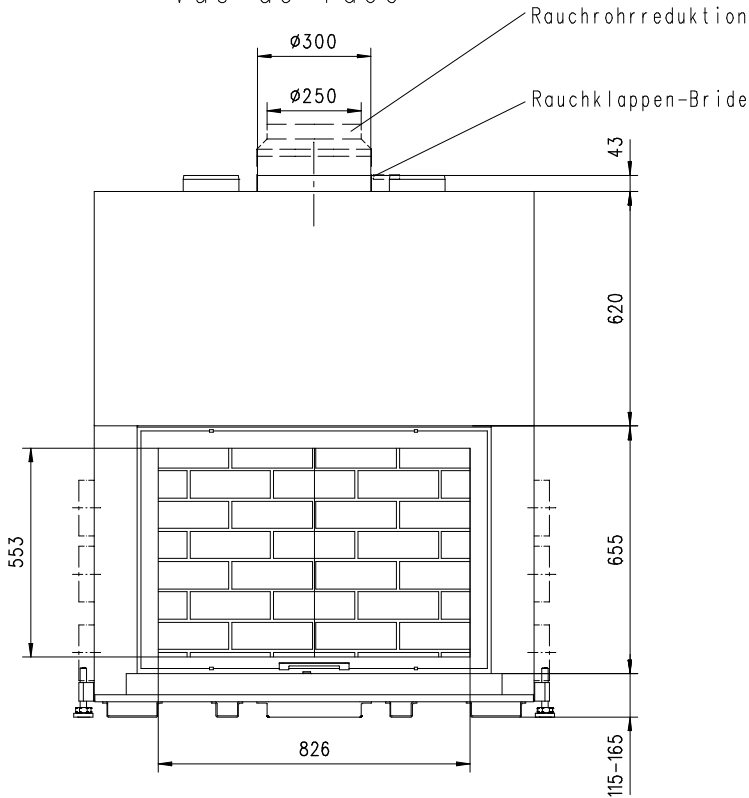
# SAPHIR FRONT S Gen.5

Massblatt/ *Fiche de mesures*

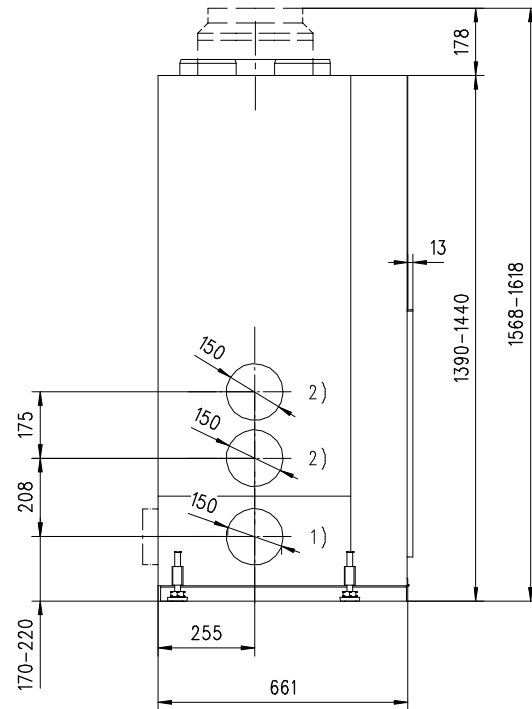
1:20

Jan 2009  
02/105/001A

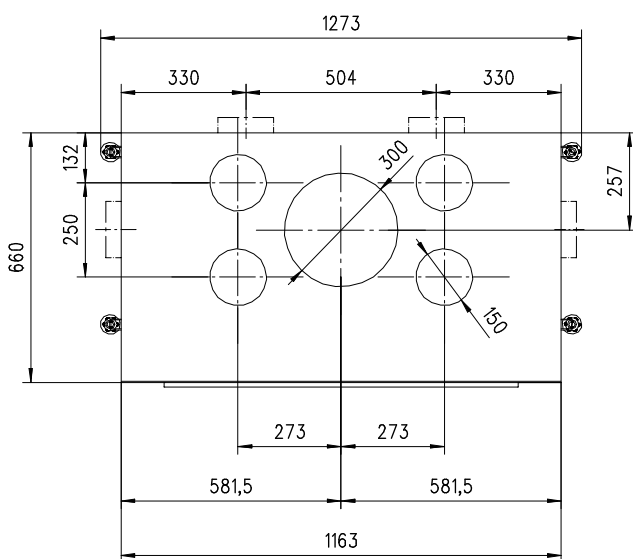
Frontansicht  
Vue de face



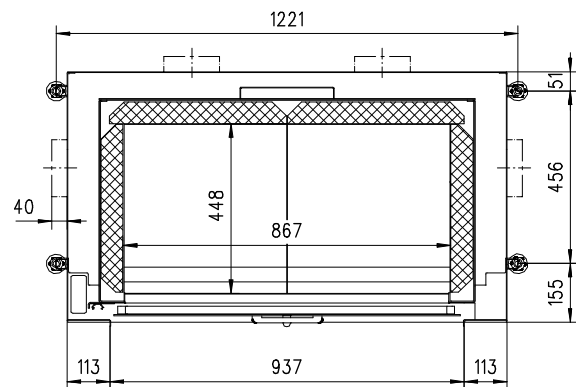
Seitenansicht  
Vue de côté



Aufsicht Austauscher  
Echangeur



Grundriss Feuerstelle  
Coupe sur foyer



1) Eintritt Verbrennungsluft/ *Entrée air combustion*      2) Eintritt Konvektionsluft/ *Entrée air convection*

Alle Masse in mm ! Massänderungen vorbehalten / *Dimensions en mm ! Sous réserve de modifications*